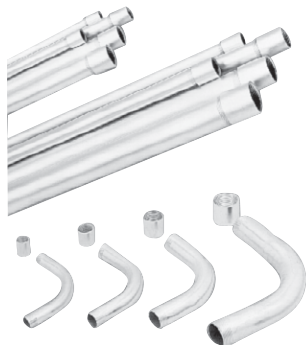


## Eletródutos e Conexões

### Eletródutos Rígidos Zincados (Eletrólíticos) e Galvanizados a Fogo e Conexões

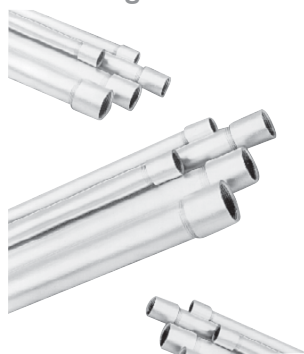


Eletródutos Zincados Eletrólíticos em Aço Carbono, norma NBR 13057/93 e Eletródutos Galvanizados a Fogo (por imersão à quente) norma NBR 5624/93, ambos com costura e fornecidos em barras com 3 metros, nas bitolas de 1/2" a 4", roscas (NBR 8133), luvas roscáveis e curvas, nos ângulos de 45°, 90°, 135° e 180°. Indicados para instalações elétricas de baixa tensão, residenciais, comerciais e industriais, em áreas protegidas de intempéries, no caso do Eletrólítico e áreas expostas a intempéries no caso de Galvanizado a Fogo.

Tamanho Nominal (pol.)	Eletróduto Pesado	Eletróduto Semi-Pesado	Eletróduto Médio	Eletróduto Leve
Espessura Parede (mm)				
1/2"	1,50	1,20	1,06	0,90
3/4"	1,50	1,20	1,06	0,90
1"	1,50	1,20	1,06	0,90
1.1/4"	2,00	1,50	1,20	-
1.1/2"	2,25	1,50	1,20	-
2"	2,25	2,00	-	-
2.1/2"	2,65	2,00	-	-
3"	2,65	-	-	-
4"	2,65	-	-	-

Pesado, Semi-Pesado e Médio: zincado/galvanizado à fogo. Leve: zincado.

### Eletródutos Rígidos Galvanizados a Fogo (à Prova de Explosão) e Conexões



Eletródutos Rígidos Galvanizados a Fogo (por imersão à quente) à prova de explosão, normas NBR 5597 (NPT) e NBR 5598 (BSP), possuem rebarba interna removida. Barras com 3 metros, luva, protetor de rosca e curvas de 45°, 90°, 135° e 180°, nas bitolas de 1/2" a 6". Aplicação em áreas classificadas, onde haja risco de explosão.

Tamanho Nominal (pol.)	Espessura Parede (mm)
1/2"	2,25
3/4"	2,25
1"	2,65
1.1/4"	3,00
1.1/2"	3,00
2"	3,35
2.1/2"	3,75
3"	3,75
4"	4,25

### Eletródutos Rígidos em Alumínio e Conexões



Eletródutos Rígidos em Alumínio SCH. 40 (Ligas 6063/6101), barras com 3 metros, roscas BSP ou NPT nas extremidades, acompanhados por uma luva e um protetor de rosca. Seus acessórios: luvas roscáveis e curvas de 45°, 90°, 135° e 180°, nas bitolas de 1/2" a 6".

Tamanho Nominal (pol.)	Espessura Parede (mm)
1/2"	2,77
3/4"	2,87
1"	3,38
1.1/4"	3,56
1.1/2"	3,68
2"	3,91
2.1/2"	5,16
3"	5,49
4"	6,02

### Eletródutos em Aço Inoxidável Schedule 40 - tipo 304/L e 316/L e Conexões



Eletróduto decapado, polido interna e/ou externamente. Em aço inoxidável 304/L e 316/L na norma ASTM 312, com roscas nas extremidades, acompanhando uma luva e protetor de rosca. Sem rebarba e em barras de 3m. Rosca BSP ou NPT. Utilizado em hospitais, indústrias alimentícias e outros, onde se exige baixo índice de contaminação. Ambientes onde exista evaporação de gases corrosivos e com alto grau de maresia. Trabalhos em altas e baixas temperaturas. Curvas e/ou luvas: decapadas, polidas interna e/ou externamente.

Tamanho Nominal (pol.)	Espessura Parede (mm)
1/2"	2,77
3/4"	2,87
1"	3,38
1.1/4"	3,56
1.1/2"	3,68
2"	3,91
2.1/2"	5,16
3"	5,49
4"	6,02

### Eletródutos Rígidos Roscáveis em PVC e Conexões



Eletródutos Rígidos e Conexões Roscáveis em PVC aplicados em instalações elétricas residenciais, comerciais e industriais de baixa tensão. Norma NBR 6150 Classe B, anti-chama em barras com 3 metros. Diâmetros variando de 1/2" a 4". Curvas e luvas são fabricadas nos ângulos de 45°, 90°, 135° e 180°.

Tamanho Nominal (pol.)	DN	Diâmetro Externo (mm)
1/2"	20	21,1
3/4"	25	26,2
1"	32	33,2
1.1/4"	40	42,2
1.1/2"	50	47,8
2"	60	59,4
2.1/2"	75	75,1
3"	85	88,0
4"	100	114,3